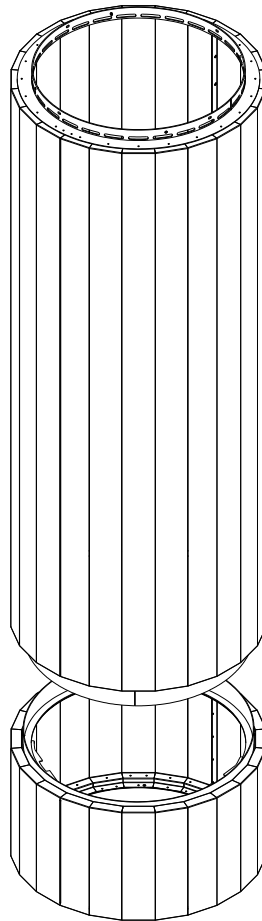


**EN** Installation manual / **DE** Montageanleitung / **ES** Manual de montaje / **FR** Notice de montage /  
**IT** Istruzioni di montaggio / **PL** Instrukcja montażu / **RU** инструкция по монтажу



## **WARNING / WARNUNG / ADVERTENCIA / AVERTISSEMENT / ATTENZIONE / OSTRZEŻENIE / ВНИМАНИЕ**

**EN** This manual only applies to the installation of Pillar only. The operation of the device is included in the dedicated manuals.

**DE** Dieses Handbuch gilt nur für die Installation von Pillar. Die Bedienung des Geräts ist in den entsprechenden Handbüchern enthalten.

**ES** Este manual sólo se aplica a la instalación de Pillar. El funcionamiento del dispositivo se incluye en los manuales dedicados.

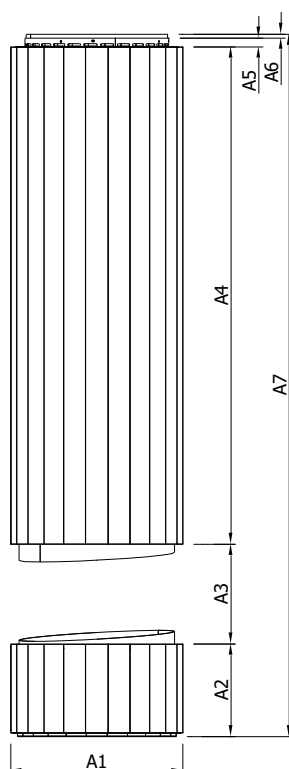
**FR** Ce manuel ne s'applique qu'à l'installation du pilier. Le fonctionnement de l'appareil est décrit dans les manuels prévus à cet effet.

**IT** Il presente manuale si riferisce esclusivamente all'installazione di Pillar. Il funzionamento del dispositivo è incluso nei manuali dedicati.

**PL** Niniejsza instrukcja dotyczy wyłącznie instalacji urządzenia Pillar. Obsługa urządzenia jest zawarta w dedykowanej instrukcji.

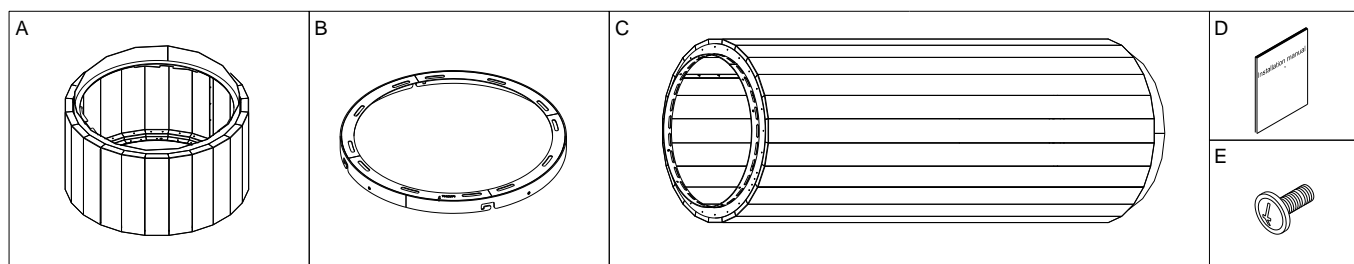
**RU** Данное руководство относится только к установке Pillar. Эксплуатация устройства описана в специальных руководствах.

## 1. MEASUREMENTS



Product	A1 [mm]	A2 [mm]	Min. A3 [mm]	A4 [mm]	A5 [mm]	A6 [mm]	A7 [mm]
PILLAR	776	418	450	250	40	18	dw

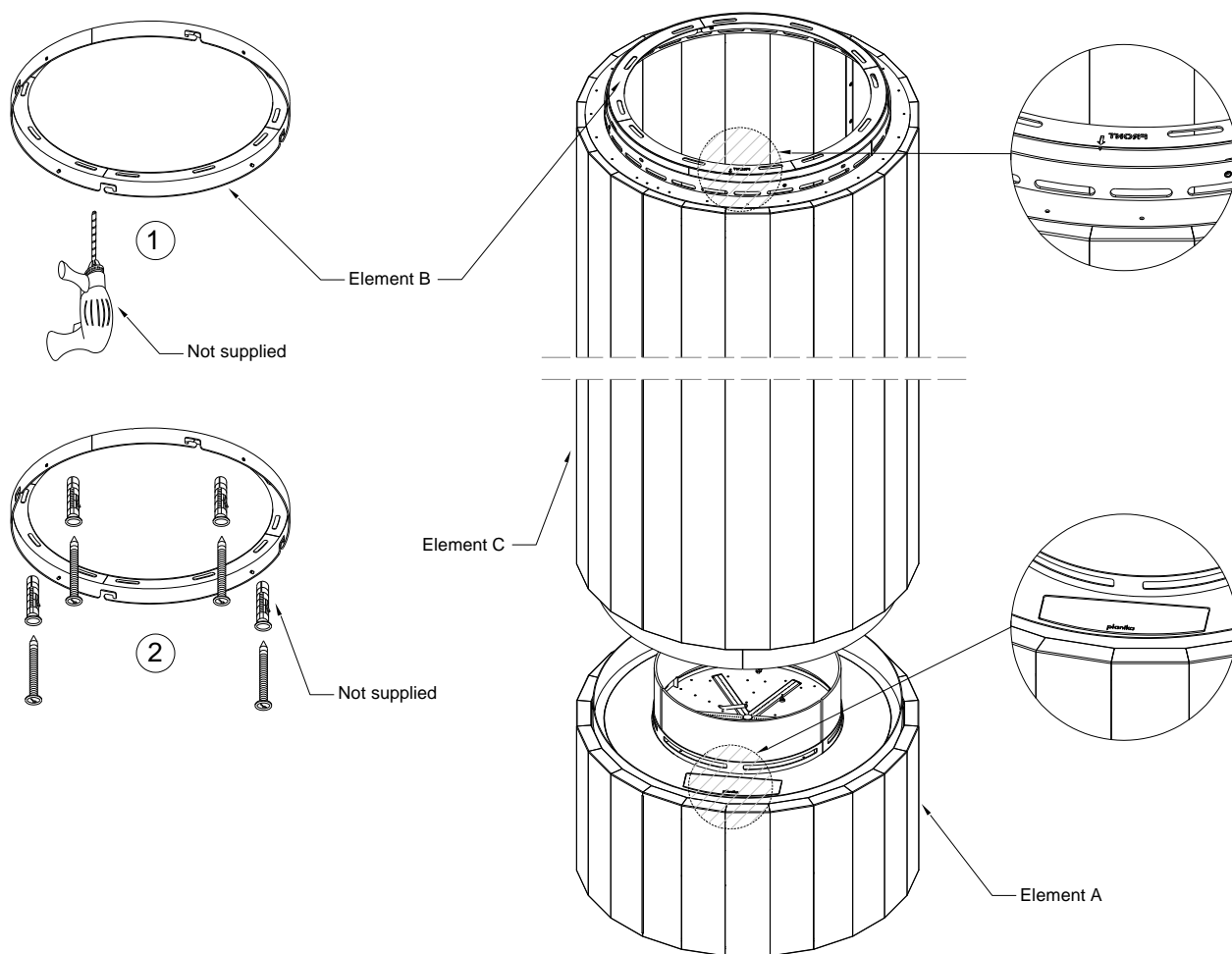
## 2. INCLUDED ELEMENTS



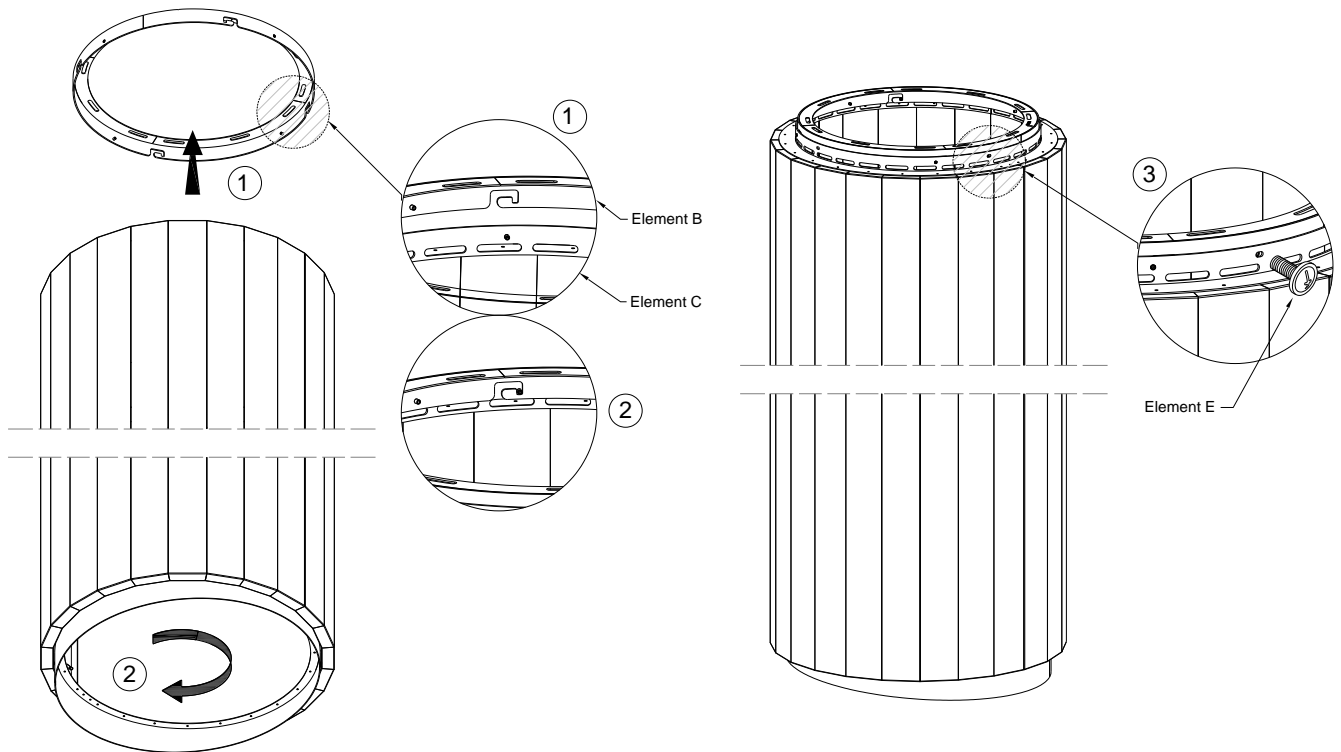
	EN	DE	ES	FR	IT	PL	RU	Quantity
A.	Bottom element with burner	Unteres Element mit Brenner	Elemento inferior con quemador	Élément inférieur avec brûleur	Elemento inferiore con bruciatore	Dolny element z palnikiem	Нижний элемент с горелкой	1
B.	Assemble ring	Montage des Rings	Anillo de montaje	Anneau d'assemblage	Anello di montaggio	Pierścień montażowy	Кольцо для сборки	1
C.	Upper element	Oberes Element	Elemento superior	Élément supérieur	Elemento superiore	Element górny	Верхний элемент	1
D.	Installation manual	Installationsanleitung	Manual de instalación	Manuel d'installation	Manuale di installazione	Instrukcja montażu	Руководство по установке	1
E.	Screws M4x20	Schrauben M4x20	Tornillos M4x20	Vis M4x20	Viti M4x20	Śruby M4x20	Винты M4x20	4

### 3. INSTALLATION

EN	Install the assemble ring to the ceiling using proper connectors (not supplied by producer). Take a note that upper section would weigh up to 50kg. Set the assemble ring making sure the "front" symbol will be located in one line with the control panel on bottom element.
DE	Montieren Sie den Montagering mit geeigneten Verbindungselementen (nicht vom Hersteller bereitgestellt) an der Decke. Beachten Sie, dass der obere Teil bis zu 50 kg wiegen kann. Setzen Sie den Montagering so auf, dass das „Front“-Symbol auf einer Linie mit dem Bedienfeld auf dem unteren Element liegt.
ES	Instale el anillo de montaje en el techo utilizando los conectores adecuados (no suministrado por el productor). Tenga en cuenta que la sección superior puede pesar hasta 50 kg. Coloque el anillo de montaje asegurándose de que el símbolo «frontal» estará situado en una línea con el panel de control en el elemento inferior.
FR	Installez l'anneau d'assemblage au plafond en utilisant les connecteurs appropriés (non fourni par le producteur). Notez que la section supérieure peut peser jusqu'à 50 kg. Placer l'anneau d'assemblage en s'assurant que le symbole « avant » est aligné avec le panneau de commande de l'élément inférieur.
IT	Installare l'anello di montaggio al soffitto utilizzando gli appositi connettori (non fornito dal produttore). Tenere presente che la sezione superiore pesa fino a 50 kg. Impostare l'anello di assemblaggio assicurandosi che il simbolo "front" si trovi in linea con il pannello di controllo sull'elemento inferiore.
PL	Zamontuj pierścień montażowy do sufitu za pomocą odpowiednich łączników (Producent nie dostarczy łączników). Należy pamiętać, że górna część może ważyć do 50 kg. Ustaw pierścień montażowy, upewniając się, że symbol „front” znajduje się w jednej linii z panelem sterowania na dolnym elemencie.
RU	Установите кольцо для сборки на потолок с помощью соответствующих соединителей (не поставляется производителем). Учтите, что вес верхней секции может достигать 50 кг. Установите кольцо для сборки, убедившись, что символ «front» будет расположен на одной линии с панелью управления на нижнем элементе.



EN	Assemble the upper element by lifting it up and rotating so the bolts will fit with pre made cutout. Secure it with additional 4pcs screws M4x20.
DE	Montieren Sie das obere Element, indem Sie es anheben und drehen, sodass die Bolzen in die vorgefertigte Aussparung passen. Sichern Sie es mit zusätzlichen 4 Schrauben M4x20.
ES	Monte el elemento superior levantándolo y girándolo para que los tornillos encajen en el recorte preformado. Fijelo con 4 tornillos M4x20 adicionales.
FR	Assemblez l'élément supérieur en le soulevant et en le faisant pivoter de manière à ce que les boulons s'insèrent dans la découpe prédéfinie. Fixez-le avec 4 vis supplémentaires M4x20.
IT	Assemblare l'elemento superiore sollevandolo e ruotandolo in modo che i bulloni si inseriscano nel ritaglio preformato. Fissare il tutto con altre 4 viti M4x20.
PL	Zmontuj górny element, podnosząc go i obracając tak, aby śruby pasowały do wcześniej wykonanego wycięcia. Zabezpiecz go dodatkowymi 4 śrubami M4x20.
RU	Соберите верхний элемент, подняв его вверх и повернув так, чтобы болты вошли в предварительно сделанный вырез. Закрепите его дополнительными 4шт винтами M4x20.



EN	Set the bottom element under the upper one and go to page 8 Comet Burner Installation manual (I1538) for further steps.
DE	Setzen Sie das untere Element unter das obere und gehen Sie für weitere Schritte auf Seite 8 der Installationsanleitung für den Comet-Brenner (I1538).
ES	Coloque el elemento inferior debajo del superior y vaya a la página 8 del manual de instalación del quemador Comet (I1538) para más pasos.
FR	Placez l'élément inférieur sous l'élément supérieur et reportez-vous à la page 8 du manuel d'installation du brûleur Comet (I1538) pour la suite des opérations.
IT	Posizionare l'elemento inferiore sotto quello superiore e andare a pagina 8 del manuale di installazione del bruciatore Comet (I1538) per ulteriori passi.
PL	Ustaw dolny element pod górnym i przejdź do strony 8 instrukcji instalacji palnika Comet (I1538), aby wykonać dalsze czynności.
RU	Установите нижний элемент под верхний и перейдите к странице 8 руководства по установке горелки Comet (I1538) для дальнейших действий.

