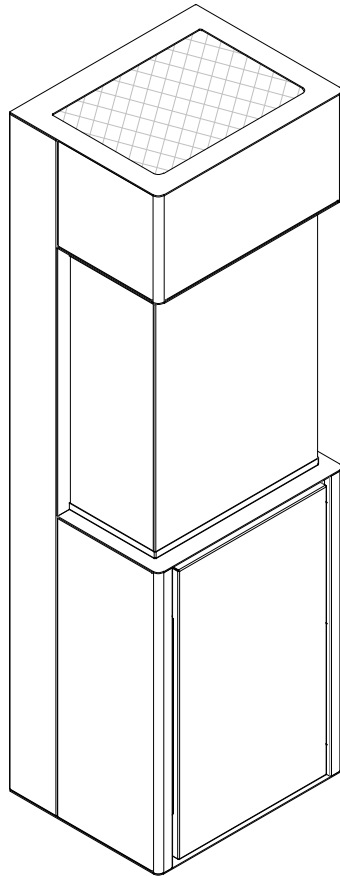


**NO** Installasjonsmanual



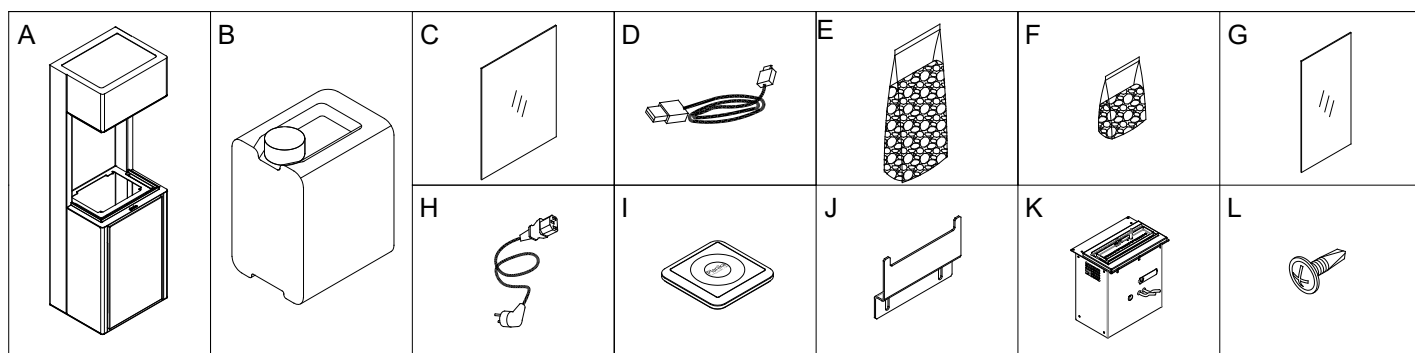
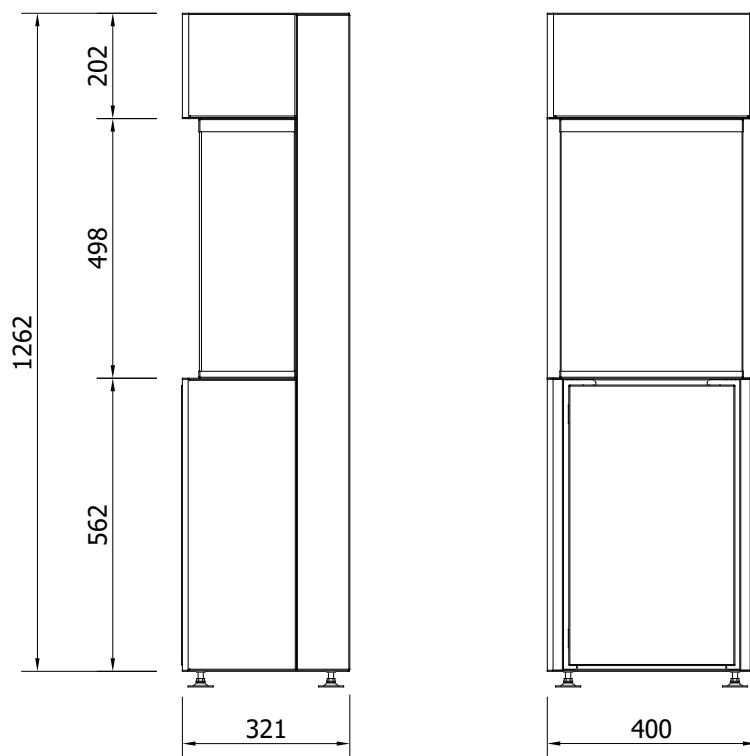
**ADVARSEL**

**NO** Denne håndboken gjelder kun for installasjon og drift av dedikert brenner i Arcticon Fireplace



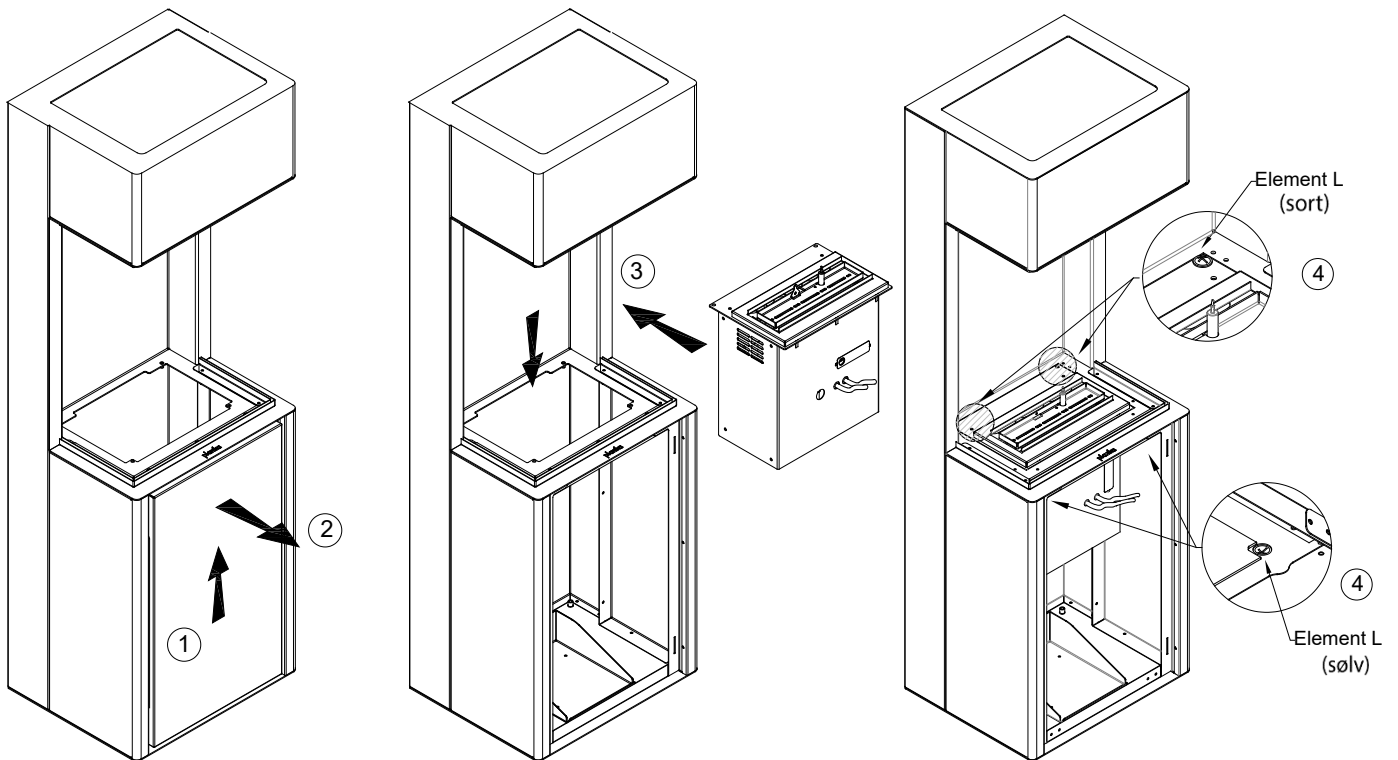
**Produktet er en dekorativ enhet med ekte flammer/ild. Les dokumentasjonen før installasjon og bruk av enheten. Følg lokale forskrifter for ildsteder.**

1. Kun for innendørs bruk. Min. temperatur for bruk er 10°C.
2. Romstørrelse for én enhet – min. 35 m<sup>3</sup>.
3. Naturlig luftveksling i rommet – min. 1/h.
4. Må ikke brukes i områder der fuktighet kan forekomme.
5. Ikke dekk til ventilasjonsåpningene.
6. Ikke plasser gjenstander på peisen.
7. Vi anbefaler å plassere et brannslukningsapparat med CO2 eller tørt pulver i nærheten av enheten.
8. For serviceformål må omgivelsene tillate enkel fjerning av enheten.
9. Hold barn, dyr og uautoriserte personer unna enheten.
10. Ta vare på emballasjen og håndbøkene for fremtidig bruk.
11. Ikke slå på enheten i tilfelle drivstoffsøl.
12. Ikke grip inn i drivstoffpåfyllingen når enheten er i drift.
13. Ikke bland inn i enhetens konstruksjon.
14. Ikke berør filamentet og andre varme elementer.
15. Ikke transporter enheten hvis den har drivstoff.
16. Ikke la en driftsenhet være uten tilsyn

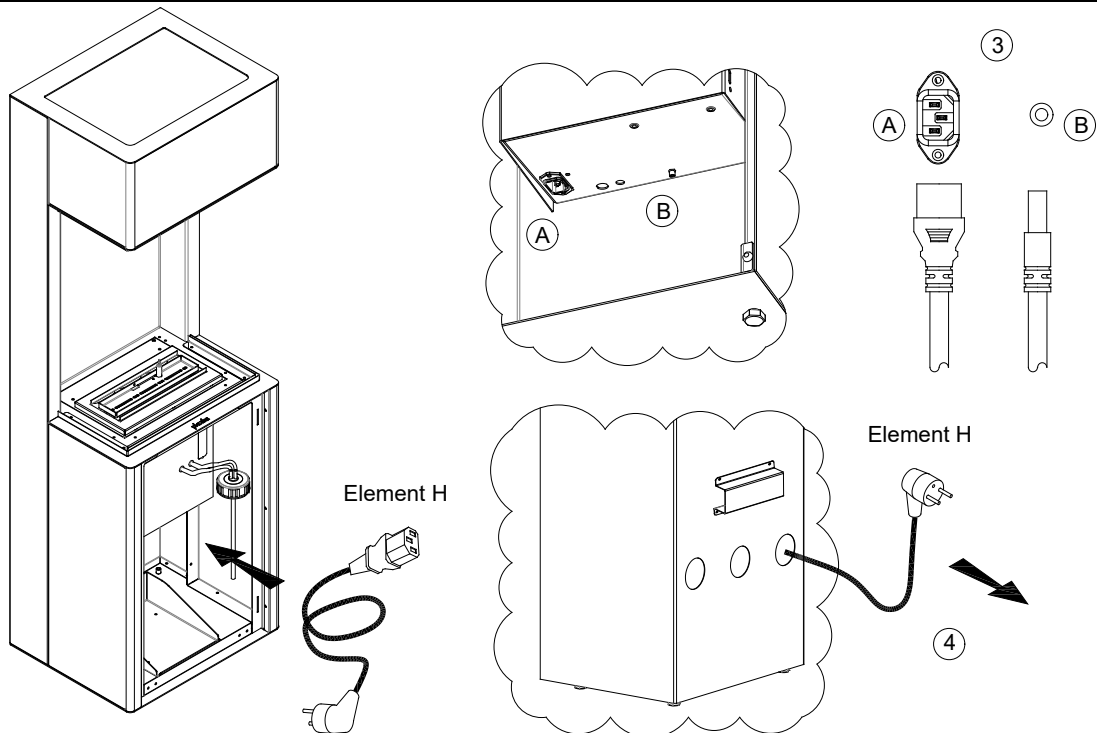


	<b>NO</b>	<b>Antall</b>
<b>A.</b>	Peishus	1
<b>B.</b>	Drivstoffbeholder	1
<b>C.</b>	Frontglass	1
<b>D.</b>	Servicekabel	1
<b>E.</b>	Pose med granulat	1
<b>F.</b>	Pose med granulat	1
<b>G.</b>	Sideglass	2
<b>H.</b>	Strømkabel	1
<b>I.</b>	Fjernkontroll	1
<b>J.</b>	Monteringsbrakett	1
<b>K.</b>	Brenner	1
<b>L.</b>	Monteringskrue	4

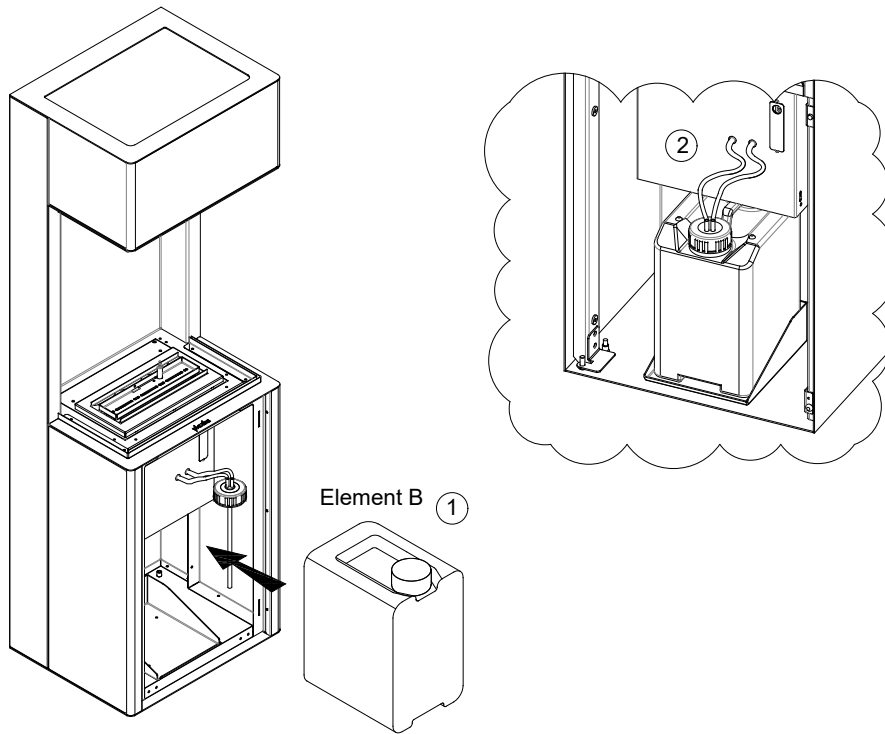
**NO** Fjern døren ved å løfte den oppover og så vippe den forover. Sett sammen brenneren med skruer (svart på toppen og sølv på bunnen)



**NO** Plugg strømkabelen inn i stikkkontakten nederst på peisen. Trekk ledningen med støpselet gjennom åpningen på baksiden av apparatet.

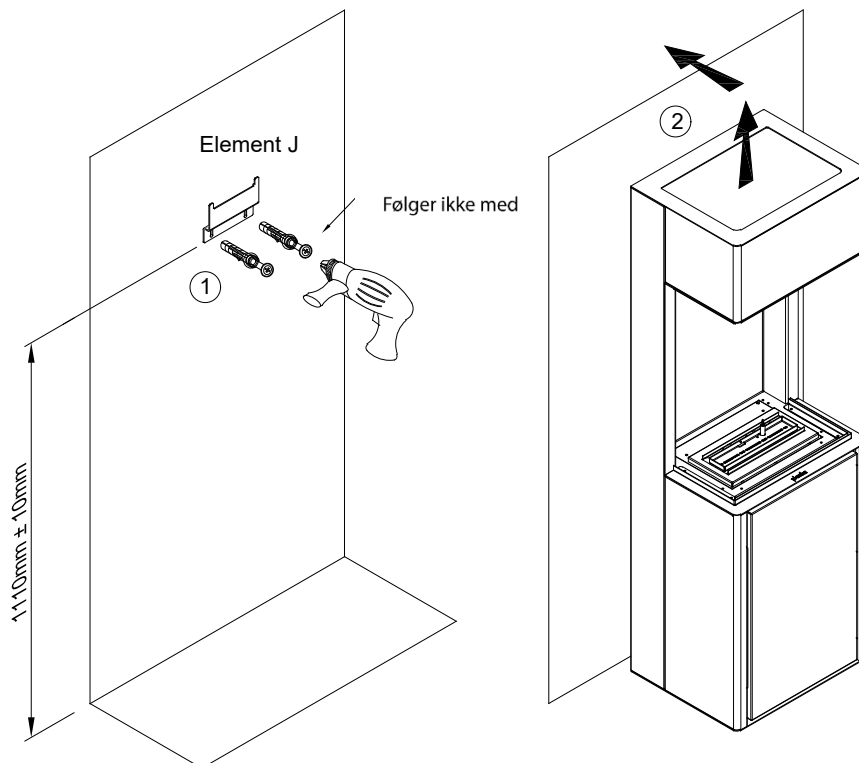


**NO** Sett drivstoffbeholderen på plass og skru på lokket med drivstoffslangene.

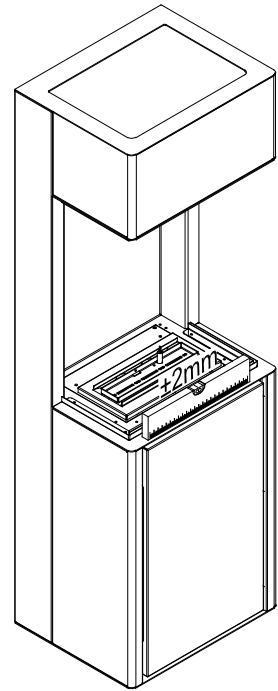
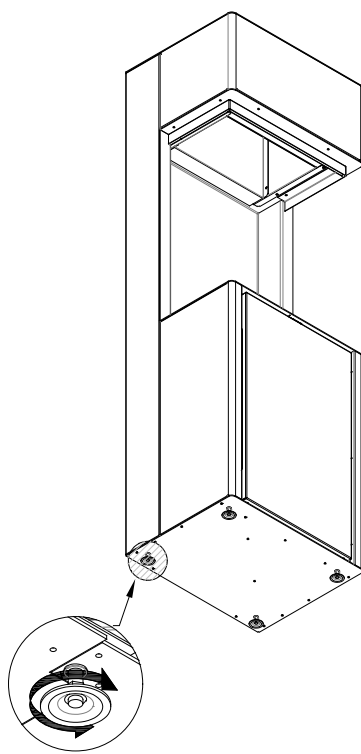
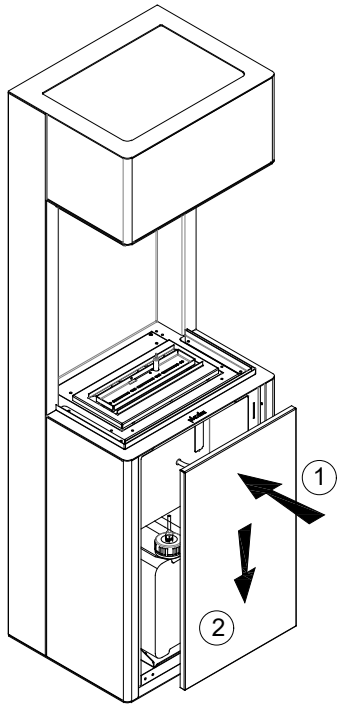


Element B ①

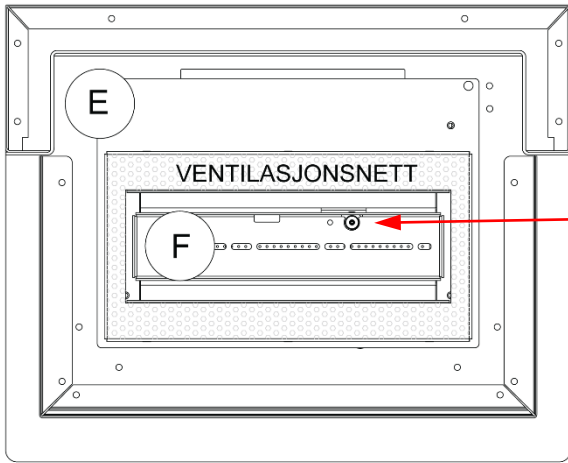
**NO** Etter montering av braketten løfter du peisen og setter den på veggbraketten. Merk følgende! Peisen skal stå på ben og ikke henge.



**NO** Monter døren. Nivå apparatet ved å justere apparatets føtter.

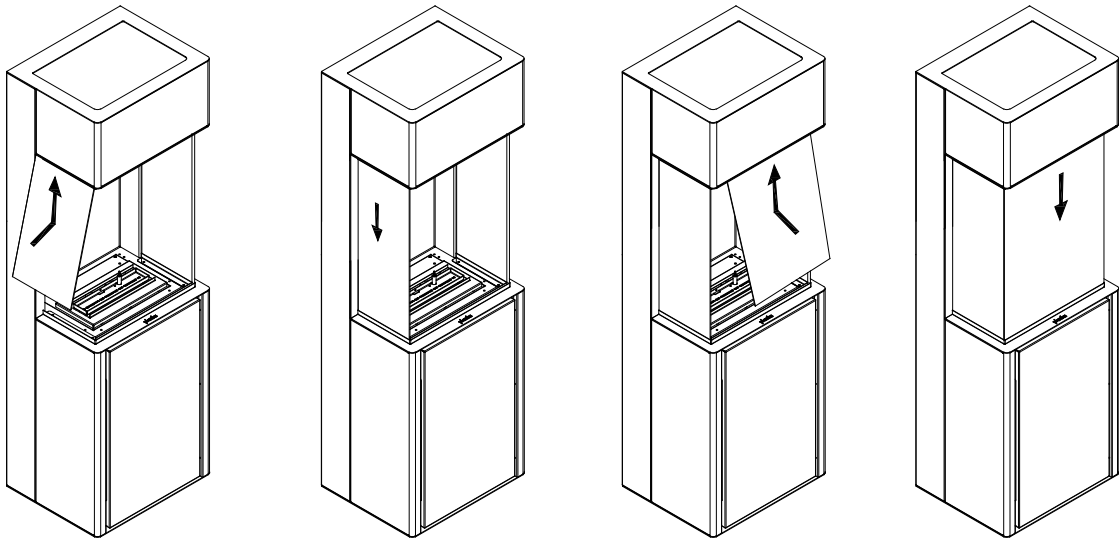


Følger ikke med

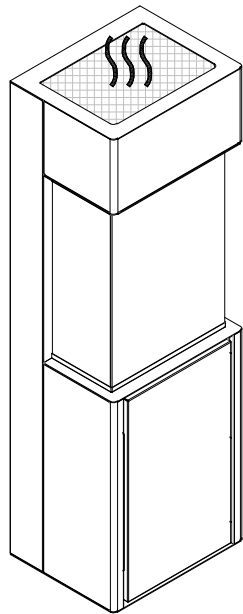


**NO** Plasser granulene (E, F) jevnt i det merkede området uten å etterlate noe utildekket område. Bruk én pose (F) til å dekke brenneren. Fordel de resterende posene (E) rundt ventilasjonsnettet. Pass på at granulene ikke er i kontakt med filamentet. Ikke plasser granulene på (VENTILASJONSNETT)

**NO** **MERK!** Sørg for at enheten er slått av og at glasskjermene er avkjølt til romtemperatur. Plasser skjoldet slik at den øvre kanten passer inn i det øvre rammerommet, og plasser deretter dets nedre kant i det nederste rammerommet. Senk glasskjermen vertikalt ned. Fortsett med de resterende glasskjoldene.



**NO** Advarsel! Varmluftsuttak, ikke plasser noen gjenstander på ventilasjonsgitteret til peisen.

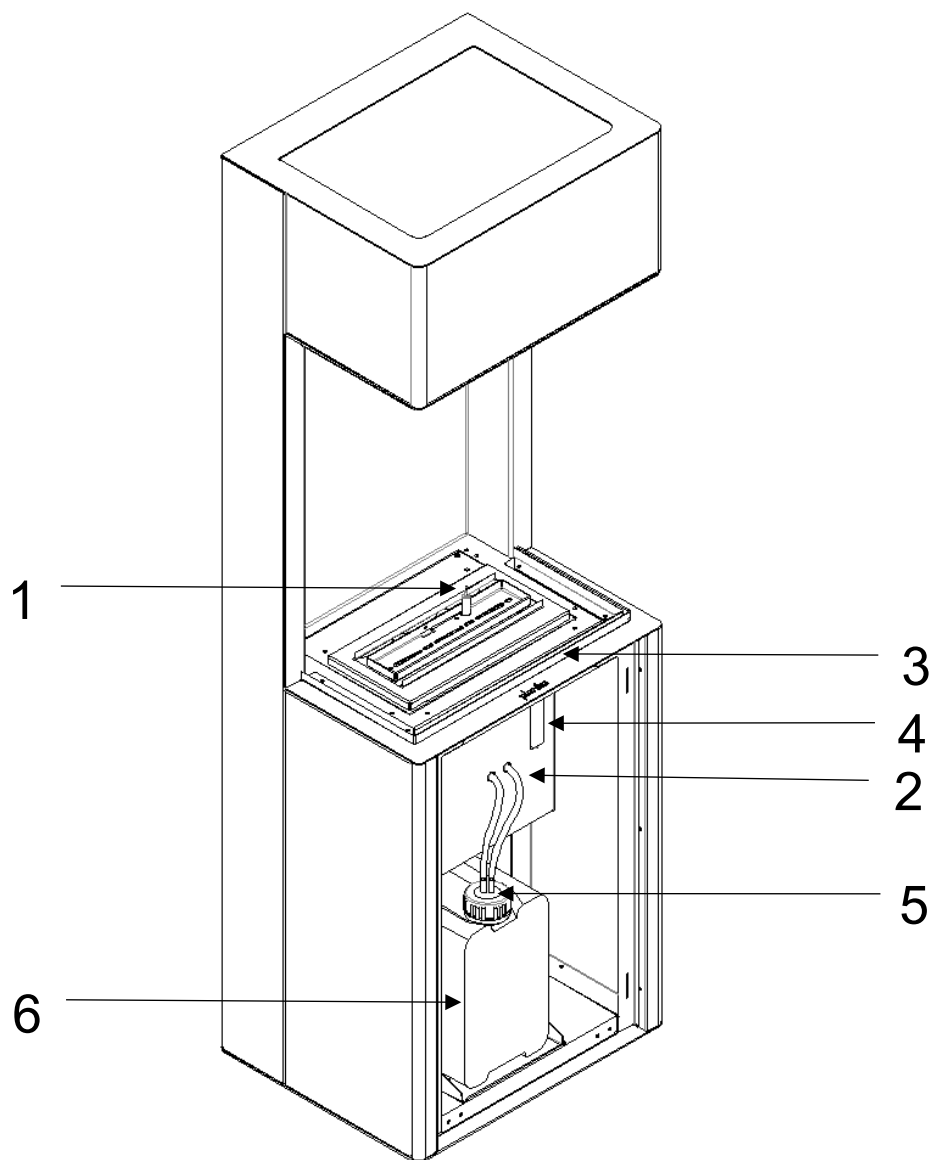


**ADVARSEL!**  
Varm overflate!

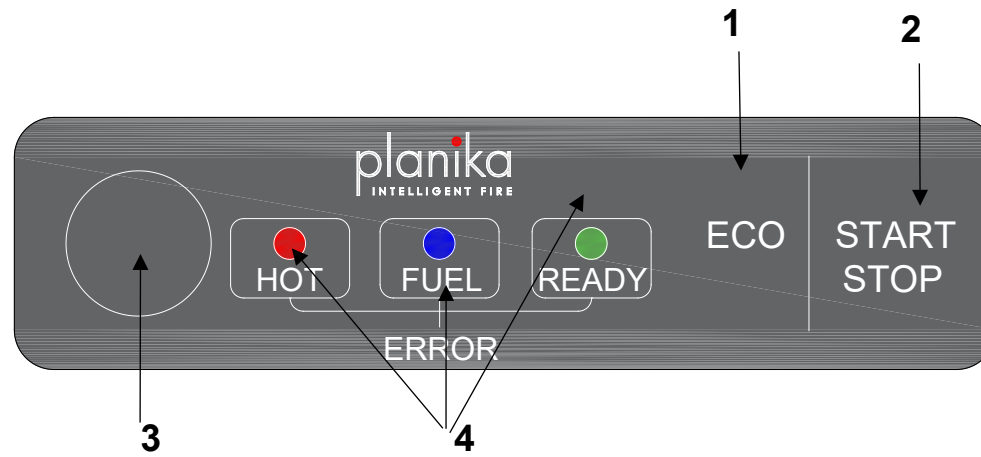


**Ikke legg noe på enheten!**











NO
1. Filament
2. Brenner
3. Enhetens overflate
4. Kontrollpanel
5. Hette med pumpe­slange
6. Drivstoffbeholder

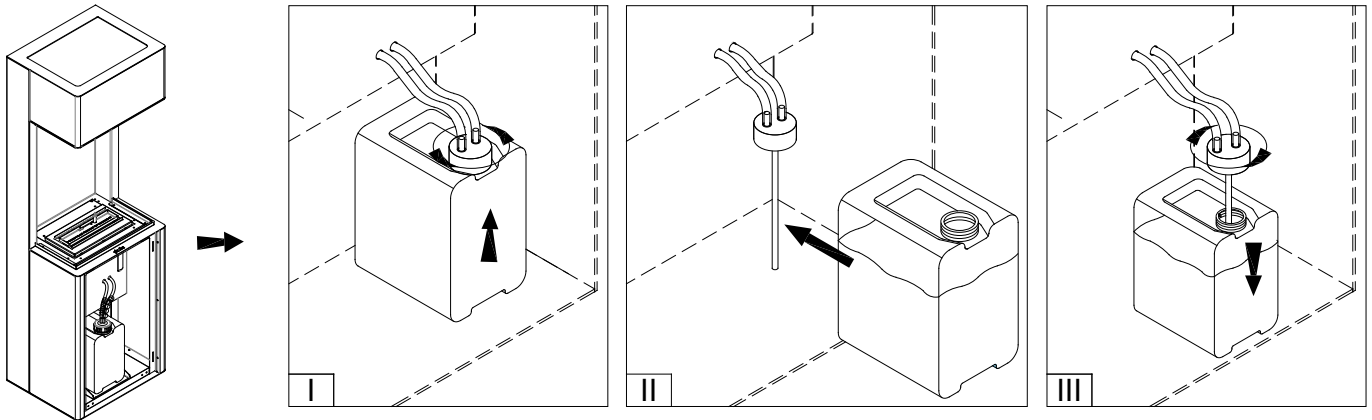


NO
1. Eco mode
2. Opptenning/slukking
3. Service-uttak
4. Diode-kontroll


- 
**NO** Dioder avslått  
 HOT FUEL READY
- 
**NO** Dioder på  
 HOT FUEL READY
- 
**NO** Blinkende dioder  
 HOT FUEL READY



## BYTTE DRIVSTOFFBEHOLDER

1. Hvis drivstoffbeholderen er tom (  ), skru av hetten med pumpeslangen og fjern beholderen fra holderen (  ) (I).
2. Sett inn en full drivstoffbeholder med lokket fjernet (  ) (II).
3. Skru på hetten med pumpeslangen på igjen (III).



## FLAMMETENNING


Den grønne dioden (  ) indikerer at enheten er klar til å antenne flammen.


Trykk og hold START i 3 sekunder. Flammentenning vil ta 2-10 minutter (  ). Lukten av etanoldamp kan være tilstede under opptenningen. Dioden KLAR av (  ) indikerer at flammen er antent og enheten har nådd arbeidstemperaturen.

## FLAMMEHØYDEREGULERING


Etter 3 min, trykk på ECO for å senke flammen (to lydsignaler). Trykk på ECO igjen for å øke flammehøyden (ett lydsignal). **MERK!** I tilfelle enhetens temperatur er for høy, vil flammen automatisk senkes (ECO) og høydereguleringen blokkeres. Hvis temperaturen fortsetter å øke, slås enheten av.

## FLAMMESLUKKING

Trykk STOP for å slukke flammen (lydsignal +  ).

Du kan tenne flammen igjen når enheten er avkjølt – den grønne dioden **KLAR** (  ).










## RASK START

RASK START gir raskere flammentenning (når enheten er klar (  ), strømforbruket er 60 W høyere). Funksjonen er aktivert som standard.

For å deaktivere FAST START, trykk og hold ECO i 10 sekunder (fire lydsignaler). For å aktivere funksjonen, trykk og hold inne ECO i 10 sekunder (to lydsignaler).

## FEILSØKING

Noen alarmer er ledsaget av et lydsignal. Trykk på **START/STOPP** for å dempe.

Lp.	DIODER	LØSNING <i>(kontakt serviceavdelingen hvis løsningen ikke fjerner feilen)</i>
1.		Enheden blir avkjølt. Vent på den grønne dioden  .
2.		Enheden går tom for drivstoff under drift. Enheden blir avkjølt. Vent til den røde dioden slås av. Fyll tanken på nytt.
3.		Et internt drivstoffsøl skjedde. Koble fra pumpen. Tørk av den synlige væsken og vent i min. 1 time. Trykk og hold ECO på kontrollpanelet i 10 sekunder. Hvis feilen ikke er eliminert, vent i min. 24 timer.
		Hvis feilen oppsto under flammtenning, betyr det at tenningstiden er overskredet. Trykk og hold ECO på kontrollpanelet i 10 sekunder.
4.		Enhetsfeil. Trykk og hold ECO på kontrollpanelet i 10 sekunder.
5.		Tank overfylt. Kontakt serviceavdelingen.
6.		Romtemperaturen er for lav (<10°C) eller enhetsfeil. Øk romtemperaturen. Trykk og hold ECO på kontrollpanelet i 10 sekunder. Vent på den grønne dioden  .
7.		Enheden overopphetes. Ta kontakt med serviceavdelingen.

**BRENSEL** - bruk KUN etanol-brensel produsert av planter i prosessen med to ganger alkoholdestillasjon bestående av 95-96,6% etanol i volum. Fanola er anbefalt brensel med farmakologisk renhet.

IKKE BRUK SYNTETISK PETROLEUMSBASERT BRENSEL DA DE ER FORURENSET, SLIPPER UT UBEHAGELIG LUKT OG KAN SKADE ILDSTEDET! IKKE BRUK BRENSEL SOM INNEHOLDER 100% ETANOL I VOLUM, GELÉ ELLER AROMATISK BRENSEL

**RENGJØRING** – Rengjør med en fuktig klut og delikate rengjøringsmidler, kun når enheten er slått av og avkjølt.

**SERVICE** – Ta vare på den medfølgende USB-kabelen for service. Ta kontakt med oss på [service@planikafires.com](mailto:service@planikafires.com).