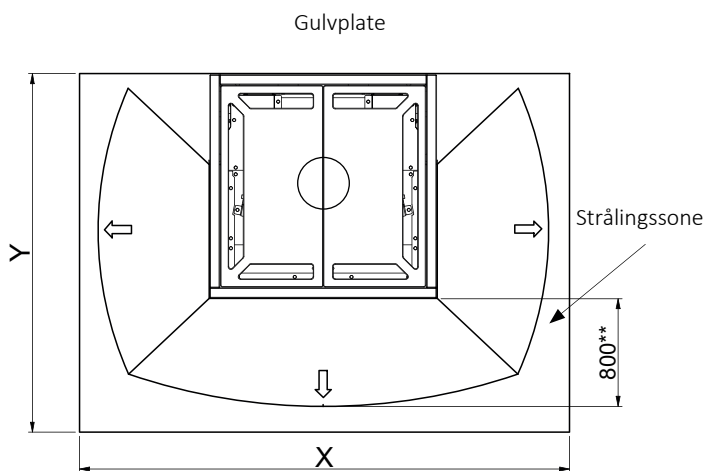
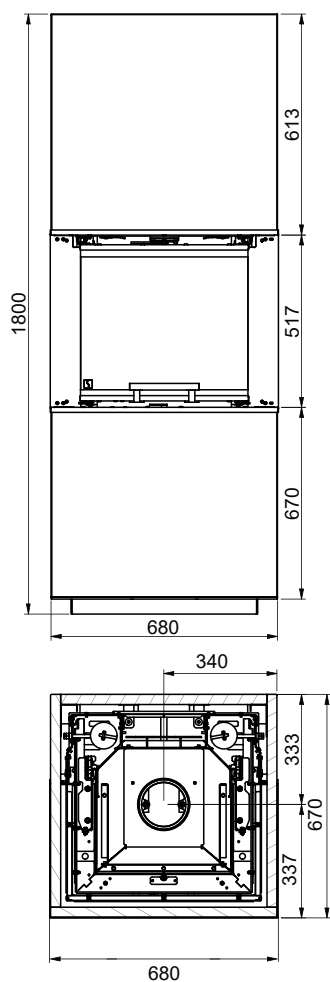
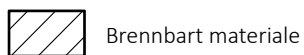


MÅLSKISSE OG OPPSTILLINGSAVSTAND

JØTUL FS 320 FRL



X/Y i henhold til nasjonale lover og regler



Brennbart materiale

Alle mål er angitt i mm

Alle avstander er angitt som minimum-mål

* Friskluftstilkobling- Innvendig mål: $\varnothing 108$ mm- Utvendig mål: $\varnothing 125$ mm

** Min. avstand til møbler/brennbart materiale

*** Høyde til røykstussens start ved topputtak

røykstuss- innvendig mål: $\varnothing 132$ mm- utvendig mål: $\varnothing 149$ mm